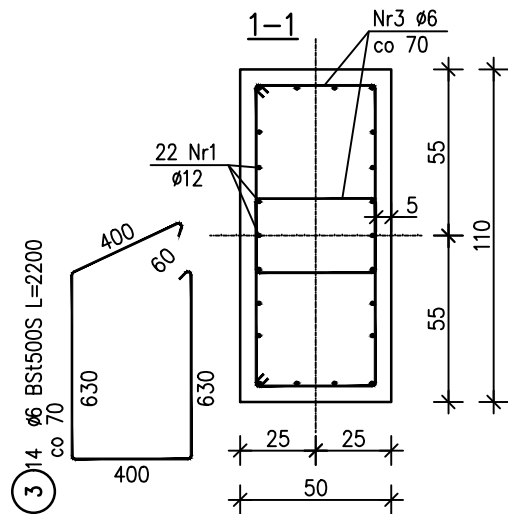
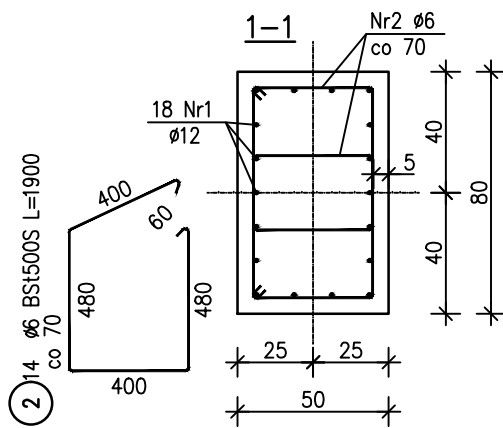
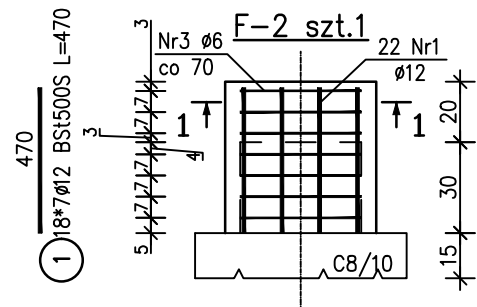
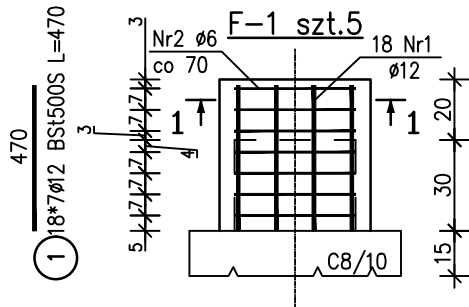
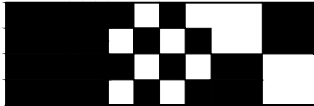


ZESTAWIENIE STALI

POZ.	NR PRĘTA	RODZAJ STALI	DŁUGOŚĆ [cm]	LICZBA SZTUK	DŁUGOŚĆ ŁĄCZNA [m]		
					AIIIN		
					∅6	∅12	
F-1	1	∅12 AIIIN	47	90		42,3	
	2	∅6 AIIIN	190	70	133,0		
F-2	1	∅12 AIIIN	47	22		10,34	
	3	∅6 AIIIN	220	14	30,8		
DŁUGOŚĆ RAZEM [m]						163,8	52,64
MASA JEDNOSTKOWA [kg/m]						0.222	0.888
MASA [kg]						36,36	46,74
MASA OGÓŁEM [kg]							83,1036



BETON C16/20
STAL A-IIIN,

		PROJE.K.T. 77-400 ŻŁOTÓW, ul.Wańkowicza 1/8	
TEMAT :	STOPY FUNDAMENTOWE F1 i F2		
OBIEKT :	WIATA GRILLOWA I SIŁOWNIA ZEWNĘTRZNA	BRANŻA:	BUDOWLANA
ADRES :	Franciszkowo, dz. nr 106/4	SKALA:	1:25
INWESTOR :	GMINA ŻŁOTÓW 77-400 ŻŁOTÓW, ul. LEŚNA 7	PROJEKTANT ARCHIT.	mgr inż. arch. KATARZYNA TEUSZ UPR. BUD. NR EWID. 7131/123/P/2001
PROJEKTANT KONSTR.	mgr inż. GRZEGORZ WITKOWICZ UPR. BUD. NR EWID. 7131/120/P/2000	DATA	wrzesień 2015 ROK
NR RYS.		A-7	